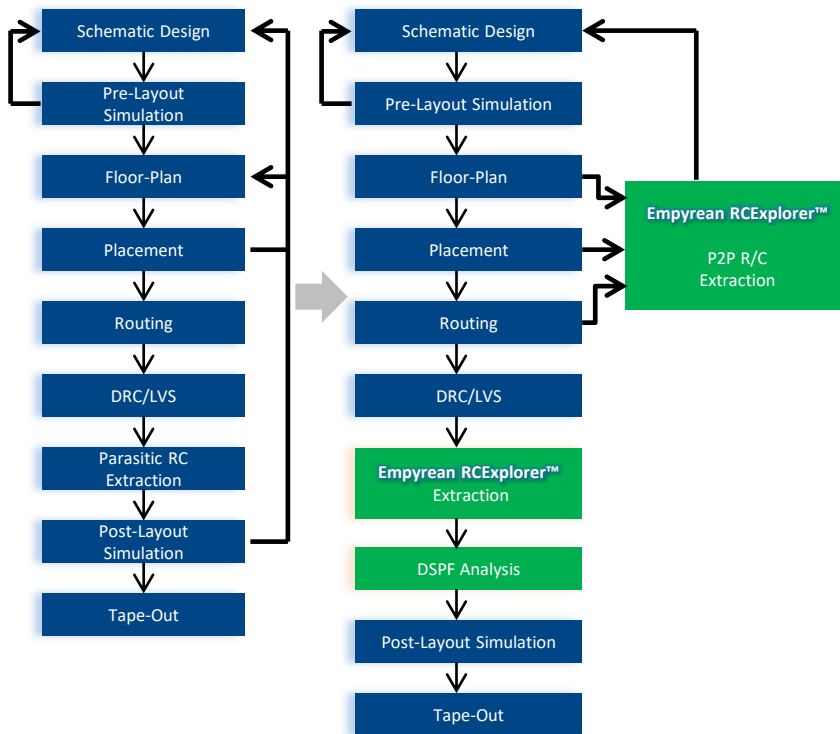


Empyrean RCExplorer™

大容量寄生参数提取分析工具

功能与优势



• 高精度

- 内置快速准确的三维场求解器用于高精度的电容、电阻计算
- 支持单元级和晶体管级寄生参数提取
- 保障精度的前提下层次化提取提高性能

• 广泛的应用

- Real-time版图可靠性分析，提供方便快捷准确的基于版图的点到点电容，电阻分析
- 芯片寄生效应分析，提供基于DSPF文件的端口到端口，节点到节点的电阻分析，时延分析，并结合版图直观呈现结果
- 版图改版效果分析，通过比对DSPF文件差异，指导设计优化

概述

寄生效应对电路性能带来的问题在当代复杂IC设计中变得更具有挑战性，尤其是在65纳米及以下工艺。寄生参数提取精度直接影响芯片实测性能与后仿的偏差。此外，可靠性相关的EM/IR问题也对高精度高速的寄生参数提取工具提出挑战。

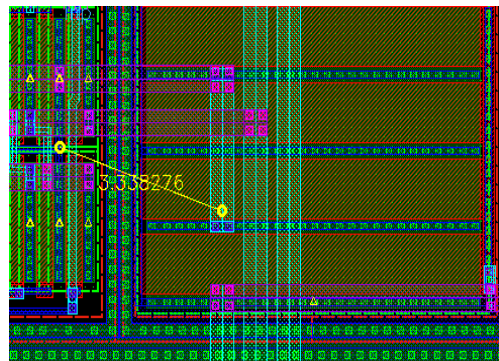
Empyrean RCExplorer™ 可在纳米级标准单元设计中进行单元级的寄生参数提取，也可以利用Empyrean Argus™进行晶体管级的寄生参数提取。同时，RCExplorer可提供基于版图和网表的点到点寄生参数和时延的快速分析，可以广泛应用于版图编辑、后仿debug、PG分析、Rdson分析和ESD分析等应用，提供给用户快速准确的寄生参数分析优化解决方案。

同时，RCExplorer可以基于寄生参数文件（DSPF）进行任意线网端口间电阻、电容和时延分析，任意节点间电阻、电容和时延分析，以及Rdson分析，并将分析结果反标回版图供查看。从而在芯片版图设计的各个阶段为设计者提供快速准确的寄生效应分析结果。此外，RCExplorer还可用于两个DSPF文件的比较，分析线网间耦合电容、端口间电阻的差异，帮助设计者对IC版图有效进行版本管理和对比。

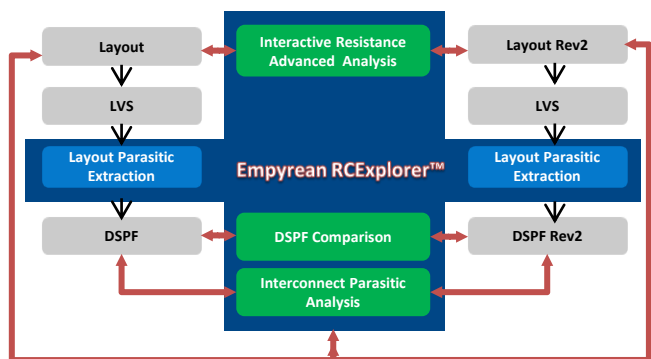
功能

□ 典型应用

- 版图设计过程中，实时进行P2P的RC测量和检查
- 版图完成后，进行关键线网，PG线网等端口到端口的电阻检查
- ESD路径的电阻检查
- 版图新旧版本之间的寄生参数比较，多个版本DSPF的分析和对比
- 电路后仿真阶段，提取版图寄生参数



实时显示两点间电阻



Empyrean RCExplorer™的应用流程



电阻分布图及异常区域

支持的数据与平台

□ 输入的数据及格式

- Open Access, GDSII , OASIS及其压缩格式
- DSPF 网表
- 主流工艺信息文件

□ 流程集成

- Empyrean Aether™, Empyrean Skipper™及其他主流第三方平台

□ 支持的平台

- X86 64-bit:
- Red Hat Enterprise V5, and V6

联系方式



info@empyrean.com.cn

总部

北京华大九天软件有限公司
地址：北京市朝阳区利泽中二路2号
望京科技创业园A座二层
电话：010-84776888

南京子公司

南京九芯电子科技有限公司
地址：南京市江北新区星火路17号
创智大厦A座8层
电话：025-58355369

成都子公司

成都九芯微科技有限公司
地址：四川省成都市双流区东升街道银河路
596号科研综合楼13层
电话：028-67090888-880

上海办事处

地址：上海市浦东新区郭守敬路
498号上海浦东软件园1号楼1518
电话：021-68908075

深圳办事处

地址：广东省深圳市南山区科技中二路软件园
一期四号楼五楼526室
电话：0755-86168226